

Situo 1 Variation io



NL Handleiding

ES Guía

Ref.5120903A

HOME MOTION by **somfy**



ioHomecontrol® provides advanced and secure radio technology that is easy to install. ioHomecontrol® labelled products communicate with each other, improving comfort, security and energy savings.

Somfy SAS
50 avenue du Nouveau Monde
F-74300 CLUSES
www.somfy.com

100% recycled paper
somfy

NL Met de Situo 1 Variaton io kunt u de verlichting en de verwarming regelen, de draaibare lamellen besturen van jaloezieën binnen en buiten en rolluiken bedienen.

1. Veiligheid en verantwoordelijkheid

1.1. Verantwoordelijkheid

Voordat dit product geïnstalleerd en gebruikt wordt, moet deze handleiding zorgvuldig gelezen worden. Dit Somfy product moet geïnstalleerd worden door een erkende installateur van automatiseringssystemen in woningen. De installateur moet zich altijd aan de in het land van installatie geldende normen en wettelijke voorschriften houden en zijn klanten informeren over de gebruiks- en onderhoudsomstandigheden van het product. Hij moet hun de handleiding overhandigen. Elk gebruik buiten het door Somfy bepaalde toepassingsgebied is verboden. Hierdoor en door het negeren van de instructies in deze handleiding, vervallen iedere aansprakelijkheid en garantie van Somfy. Vóór de installatie aangevat wordt, moet gecontroleerd worden of dit product compatibel is met de aanwezige apparatuur en accessoires.

- Veiligheidswaarschuwing
- Waarschuwing!
- Informatie

1.2. Veiligheidsvoorschriften

- Houd de Situo 1 Variation io buiten het bereik van kinderen.
- Laat de Situo 1 Variation io. nooit vallen, boor er niet in en dompel hem niet onder.
- Geen schuur- of oplosmiddelen gebruiken om hem schoon te maken.

2. De Situo 1 Variation io in detail

2.1. Vooraanzicht: (Figuur A)

- a** Led «Batterij bijna leeg»
- b** Controle-leds van het drukken op een toets
- c** Variatiewieltje
- d** Wandsteun
- e** Toets Op / Aan / Openen
- f** Toets STOP/my
- i** Toets Neer / Uit / Sluiten

2.2. Achteraanzicht zonder batterijdekseltje: (Figuur B)

- j** Plaats van de wandsteun
- k** PROG toets
- l** Leds 1, 2, 3, 4 (controleleds van de gebruiksmodus)
- m** Keuzeknop van de gebruiksmodus [E]
- n** Keuzeknop van de autonome modus [A]
- o** Dekselletje van de batterij en van de instelknoppen

3. Bevestigen van de wandsteun (Figuur C)

Open de wandsteun en bevestig deze met behulp van een schroevendraaier op een vlak oppervlak, volg de stappen die op de afbeelding staan.

4. Starten

4.1. Toevoegen/Verwijderen van een Situo 1 Variation io

Situatie 1: Opslaan van de eerste bediening: raadpleeg de handleiding van de io-homecontrol®-motor of -ontvanger.

Situatie 2: Toevoegen/Verwijderen van een Situo 1 Variation io aan/van een systeem:

Als er al een bediening is gekoppeld aan het systeem met informatiefedback, raadpleeg dan de handleiding ervan.

- 1) Op de reeds aan het systeem gekoppelde individuele bediening: **(Figuur D, 1)**
 - Druk (≈ 2 s) op de PROG toets tot het systeem heen en weer beweegt: de programmeermodus is gedurende 10 min actief.

- 2) Op de toe te voegen of te verwijderen Situo 1 Variation io : **(Figuur D, 2)**
 - Druk kort op de PROG toets: het systeem beweegt heen en weer, de Situo 1 Variation io is toegevoegd of verwijderd.

4.2. Veranderen van de gebruiksmodus (Figuur E)

Zie voor de verschillende gebruiksmodi hoofdstuk 5.6

- 1) Maak het dekseltje van het batterijvak los.
- 2) Druk op de toets [E].
 - 1 druk: opvragen van de aan het kanaal gekoppelde modus.
 - Meerdere drukken: veranderen van de aan het kanaal gekoppelde modus (zie hoofdstuk 5.6).
- 3) Maak het dekseltje van het batterijvak weer vast.

4.3. Inschakelen/Uitschakelen van de autonome modus

Een autonoom product een systeem dat op batterijen werkt. Dit type de product moet worden "gewekt" voor het gebruik.

- 1) Maak het dekseltje van het batterijvak los.
- 2) Druk op de toets [A]. Een korte druk (< 2 s) laat zien of de autonome modus is in- of uitgeschakeld.
 - **Knipperende led:** autonome modus actief **(Figuur F, 1)**
 - **Vast brandende led:** autonome modus inactief **(Figuur F, 2)**
- 3) Door de toets [A] ingedrukt te houden (> 2 s) tot de status van de led verandert kunt u de modus in- of uitschakelen.
- 4) Maak het dekseltje van het batterijvak weer vast.

5. Gebruik

5.1. Toetsen ^ v (Figuur G,1)

Afhankelijk van het type te besturen systeem:

- ^ Op / Aan / Openen
- v Neer / Uit / Sluiten

5.2. Variatiewieltje (Figuur G,2)

Voor:

- Het variëren van de stand van de lamellen van jaloezieën
- Het variëren van de verlichting en van de verwarming.

1 klik verdraaien: een stap voor het kantelen van de lamellen, voor de variatie van de verlichting en van de verwarming per klik van het wielletje.
n klikken verdraaien: n stappen voor het kantelen van de lamellen, n stappen voor de variatie van de verlichting en van de verwarming.
Snel draaien: compleet kantelen van de lamellen, verlichting uit of maximaal, verwarming uit of maximaal.

5.3. Toets STOP/my (Figuur G,3)

- Selecteer het kanaal van het systeem en druk daarna kort op **my** om het systeem te stoppen.
- Als het systeem is gestopt, selecteert u het kanaal ervan en drukt u daarna kort op **my** om het in te schakelen tot zijn favoriete positie (my).

Opslaan, wijzigen of wissen van de favoriete positie (my)

- Na het selecteren van het kanaal, zet u het systeem in de gewenste positie en drukt u daarna (≈ 5 s) op **my** om het op te slaan in de favoriete positie (my). **(Figuur H,1)**
- Na het selecteren van het kanaal, zet u het systeem in zijn favoriete positie en drukt u daarna (≈ 5 s) op **my** om het te wissen. **(Figuur H,2)**

5.4. Gebruiksmodus

De Situo 1 Variation io heeft 4 voorgeprogrammeerde gebruiksmodi. Hiermee kunt u de juiste gebruiksmodus kiezen afhankelijk van de het te bedienen systeem.

Standaard is gebruiksmodus 3 actief

- **Gebruiksmodus 1** (led 1 brandt): voor het besturen van rolluiken, vensters, garagedeuren, hekken, screens, zonweringen.
- **Gebruiksmodus 2** (led 2 brandt): voor het besturen van de verlichting of verwarming met variatie.

ES El mando Situo 1 Variation io puede hacer variar la iluminación y la calefacción, y permite controlar las lamas orientables de las persianas enrollables y de las persianas venecianas exteriores e interiores.

1. Seguridad y responsabilidad

1.1. Responsabilidad

Antes de instalar y utilizar este producto, lea detenidamente esta guía. Este producto Somfy debe ser instalado por un profesional de la motorización y de los automatismos de la vivienda. El instalador debe cumplir con las normativas vigentes en el país en el que el producto va a instalarse, e informar a sus clientes de las condiciones de utilización y mantenimiento de los productos. Además, deberá facilitar esta guía a dichos clientes. Queda prohibida cualquier utilización fuera del ámbito de aplicación definido por Somfy. En caso contrario o si se hiciera cualquier otro uso no conforme con las instrucciones de esta guía, Somfy se eximirá de toda responsabilidad y la garantía quedará invalidada. Antes de iniciar la instalación, compruebe la compatibilidad de este producto con los equipos y accesorios asociados al mismo.

- Advertencia de seguridad
- Atención:
- Información

1.2. Instrucciones de seguridad

- Mantenga el mando Situo 1 Variation io fuera del alcance de los niños.
- No deje caer, golpee, perforo ni sumerja nunca el mando Situo 1 Variation io.
- No utilice productos abrasivos ni disolventes para su limpieza.

2. Situo 1 Variation io en detalle

2.1. Vista frontal: (Figuur A)

- A** LED «Poca pila»
- b** LED indicadores al pulsar una tecla
- c** Rueda de variación
- d** Soporte mural
- e** Botón Subir/encender/abrir
- f** Tecla STOP/my
- i** Botón Bajar/apagar/cerrar

2.2. Vista trasera con la tapa de la pila retirada: (Figuur B)

- J** Enganche para soporte mural
- K** Botón PROG
- l** LED 1, 2, 3, 4 (LED indicadores del modo de uso)
- m** Botón de selección del modo de uso [E]
- n** Botón de selección del modo autónomo [A]
- o** Tapa de la pila y de los botones de ajuste

3. Fijación del soporte mural (Figuur C)

Abra el soporte mural y fíjelo sobre una superficie lisa utilizando un destornillador; siga las etapas descritas en la figura.

4. Arranque

4.1. Adición/eliminación de un mando Situo 1 Variation io

Caso n.º 1: Para guardar el primer mando: consulte la guía del motor o receptor io-homecontrol®.

Caso n.º 2: Para añadir o eliminar un mando Situo 1 Variation io en una aplicación:

Si ya existe un mando asociado a la aplicación con retorno de información, consulte su manual.

- 1) En el mando individual asociado a la aplicación: **(Figuur D, 1)**
 - Pulse (≈ 2 segundos) el botón PROG hasta el movimiento de subida y bajada de la aplicación: el modo de programación se activará

durante 10 min.

- 2) En el mando Situo 1 Variation io que deba añadirse o eliminarse: **(Figuur D, 2)**

- Pulse brevemente el botón PROG: la aplicación efectuará un movimiento de subida y bajada y el mando Situo 1 Variation io quedará añadido o eliminado.

4.2. Cambio del modo de uso (Figuur E)

Para conocer los distintos modos de uso, véase el cap. 5.6.

- 1) Desenganche la tapa de la pila.
- 2) Pulse el botón [E].
 - Una pulsación: consulta del modo vinculado al canal.
 - Varias pulsaciones: cambio del modo vinculado al canal (véase el cap. 5.6).
- 3) Vuelva a enganchar la tapa de la pila.

4.3. Activación/desactivación del modo autónomo

Un producto autónomo es una aplicación que funciona con baterías. Este tipo de producto requiere un «despertador» para ser controlado.

- 1) Desenganche la tapa de la pila.
- 2) Pulse el botón [A]. Una pulsación breve (< 2 s) permite visualizar si el modo autónomo está activado o desactivado.
 - **Parpadeo del LED:** modo autónomo activo **(Figuur F, 1)**
 - **LED encendido de manera continuada:** modo autónomo inactivo **(Figuur F, 2)**
- 3) Pulsar de forma continuada una vez el botón [A] hasta que cambie el estado del LED (> 2 s) permite activar o desactivar el modo.
- 4) Vuelva a enganchar la tapa de la pila.

5. Utilización

5.1. Teclas ^ v (Figuur G, 1)

En función del tipo de aplicación que va a controlarse:

- ^ Subir/encender/abrir
- v Bajar/apagar/cerrar

5.2. Rueda de variación (Figuur G, 2)

- Permite:
 - variar la inclinación de las lamas orientables de las persiana venecianas;
 - variar la luz y la calefacción.
- Desplazamiento de 1 muesca:** un paso de basculación de las lamas, variación de la iluminación y de la calefacción por cada muesca de rueda.
- Desplazamiento de n muescas:** n etapas de basculación de las lamas, n etapas de variación de la iluminación y de la calefacción.
- Desplazamiento rápido:** basculación completa de las lamas, iluminación apagada o al máximo, calefacción apagada o al máximo.

5.3. Tecla STOP/my (Figuur G, 3)

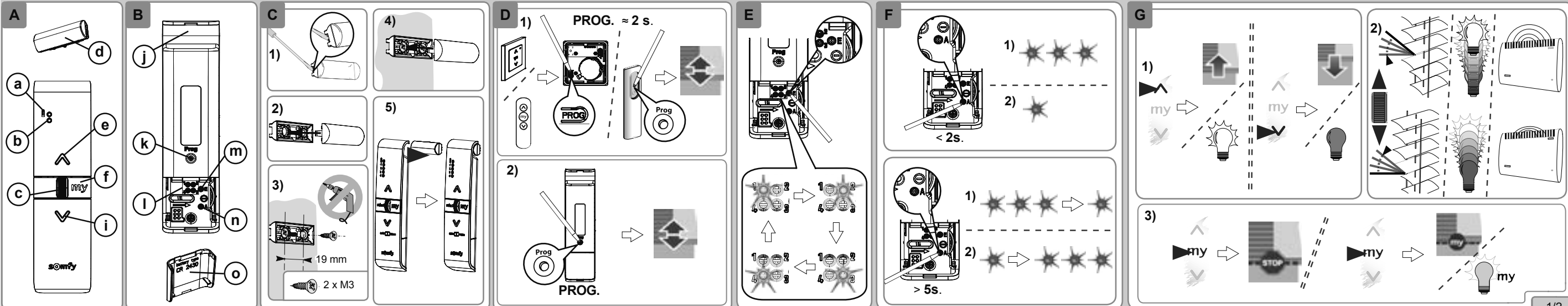
- Seleccione el canal de la aplicación y, a continuación, pulse brevemente la tecla **my** para detener la aplicación.
- Si la aplicación no está en movimiento, seleccione su canal y, a continuación, pulse brevemente la tecla **my** para activarla y hacer que se mueva hasta la posición preferida (my).

Memorización, modificación o eliminación de la posición preferida (my)

- Una vez seleccionado el canal, sitúe la aplicación en la posición deseada y pulse (≈ 5 s) la tecla **my** para guardarla como posición preferida (my). **(Figuur H, 1)**
- Una vez seleccionado el canal, sitúe la aplicación en la posición preferida (my) y a continuación pulse (≈ 5 s) la tecla **my** para eliminarla. **(Figuur H, 2)**

5.4. Modo de uso

El mando Situo 1 Variation io cuenta con 4 modos de uso preprogramados. Permiten escoger el modo de uso adecuado en función de las diversas aplicaciones que van a controlarse.



NL - **Gebruiksmodus 3** (led 3 brandt): voor het besturen van de lamellen van buitenjaloezieën en van rolluiken met draaibare lamellen.

- **Gebruiksmodus 4** (led 4 brandt): voor het besturen van binnenjaloezieën.

Op gebruiksmodus 1 is het wielje niet actief.

Op gebruiksmodus 2 is het wielje actief en bedient dit de variatie van de verlichting en de verwarming.

Op gebruiksmodus 3 is het wielje actief en bedient dit het kantelen van de lamellen van buitenzonweringen.

Op gebruiksmodus 4 is het wielje actief en bedient dit het kantelen van de lamellen van binnenzonweringen.

Bij alle gebruiksmodi werken de toetsen **^** **v** niet voor het kantelen van de lamellen.

6. Geavanceerde afstellingen

6.1. Veranderen van de draairichting van de lamellen (van binnenjaloezieën)(Figuur I)

Deze handeling is alleen mogelijk in de gebruiksmodi 3 en 4.

De opdracht van het wielje komt niet overeen met de draairichting van de lamellen. Om de richting te veranderen:

- 1) Maak het dekseltje van het batterijvak los.
- 2) Druk (> 5 s) op de toets **[E]** tot de led knippert (zodra de toets **[E]** wordt losgelaten, blijft de led vast branden).
- 3) Druk op de toets **v** (heen en weer beweging van de lamellen van de jaloezie).
- 4) Druk (> 2 s) op de toets **[E]** tot de status van de led verandert om te bevestigen (led brandt vast \Rightarrow knipperende led).
- 5) Test de draairichting van de lamellen met het wielje.
- 6) Maak het dekseltje van het batterijvak weer vast.

6.2. Afstellen van de kantelstap van de lamellen (van binnenjaloezieën) (Figuur J)

Deze handeling is alleen mogelijk in de gebruiksmodi 3 en 4.

- 1) Maak het dekseltje van het batterijvak los.
- 2) Druk (> 5 s) op de toets **[E]** tot de led knippert (zodra de toets **[E]** wordt losgelaten, blijft de led vast branden).
- 3) "Speel" met het wielje om de stap van de lamellen van de zonwering bij te stellen (feedback op de lamellen).
 - **Wielje omhoog bewegen:** Stap wordt groter.
 - **Wielje omlaag bewegen:** Stap wordt kleiner.
- 4) Druk (> 2 s) op de toets **[E]** tot de status van de led verandert om te bevestigen (led brandt vast \Rightarrow knipperende led).
- 5) Maak het dekseltje van het batterijvak weer vast.

6.3. Resetten van de fabrieksconfiguratie(Figuur K)

Door het resetten van de fabrieksconfiguratie gaat de Situ 1 Variation io terug naar de standaard instellingen.

! Standaard instelling:

- Gebruiksmodus 3 actief
- Autonome modus geblokkeerd
- Standaard draairichting van de lamellen
- Standaard instelling van de stap

- 1) Maak het dekseltje van het batterijvak los.
- 2) Druk gelijktijdig op de toetsen **[E]** en **[A]** simultaan (de leds van de gebruiksmodi 1 en 3 knipperen)
- 3) Maak het dekseltje van het batterijvak weer vast.

6.4. Vervangen van de laatste zoekgeraakte of defecte bediening (Figuur L)

Schakel de voeding uit en weer in zoals aangegeven op de afbeelding en druk daarna kort op de PROG toets van de toe te voegen Situ 1 Variation io .

7. Vervangen van de batterij (Figuur M)

Als de oranje led brandt (batterij bijna leeg)

- 1) Maak het dekseltje van het batterijvak los.
- 2) Schuif de batterij naar rechts om deze te verwijderen.
- 3) Vervang de batterij door een van hetzelfde model (CR2430 3V).
- 4) Plaats de nieuwe batterij (de min-kant van de batterij moet zichtbaar zijn)

Let op de richting van de batterij.

- 5) Maak het dekseltje van het batterijvak weer vast.

! Houd de batterijen en accu's gescheiden van ander afval en laat ze apart inzamelen door een gespecialiseerd bedrijf voor recycling.

8. Technische gegevens

Gebruikte frequentiebanden en maximaal vermogen:
868,700 MHz - 869,200 MHz e.r.p. <25 mW

Zendbereik (vrije veld, afhankelijk van de omgeving) : 150 m.

Werkings temperatuur: 0 °C tot + 50 °C

Voeding: 1 batterij type CR2430, 3 V.

ES **!** De manera predeterminada, el modo de uso 3 está activo.

- **Modo de uso 1** (LED 1 encendido): permite controlar las persianas enrollables, las ventanas, las puertas de garaje, las cancelas, las pantallas y los toldos.

- **Modo de uso 2** (LED 2 encendido): permite controlar la iluminación o la calefacción con variación.

- **Modo de uso 3** (LED 3 encendido): permite controlar las persianas venecianas exteriores y las persianas enrollables de lamas orientables.

- **Modo de uso 4** (LED 4 encendido): permite controlar las persianas venecianas interiores.

En el modo de uso 1, la rueda no está activa.

En el modo de uso 2, la rueda está activa y controla la variación de iluminación y calefacción.

En el modo de uso 3, la rueda está activa y controla la inclinación de las lamas de los toldos exteriores.

En el modo de uso 4, la rueda está activa y controla la inclinación de las lamas de los toldos interiores.

En el conjunto de los modos de uso, las teclas **^** **v** no actúan sobre la inclinación de las lamas.

6. Ajustes avanzados

6.1. Cambio del sentido de rotación de las lamas (de las persianas venecianas)(Figuura I)

Esta operación únicamente puede llevarse a cabo en los modos de uso 3 y 4.

La acción indicada en la rueda no se corresponde con el sentido de rotación de las lamas. Para cambiar el sentido:

- 1) Desenganche la tapa de la pila.
- 2) Pulse el botón **[E]** hasta que parpadee el LED (> 5 s) (cuando deja de pulsarse el botón **[E]**, el LED sigue encendido de manera continuada).
- 3) Pulse el botón **v** (movimiento de subida y bajada de las lamas de la persiana).
- 4) Pulse el botón **[E]** hasta que el LED cambie de estado (> 2 s) para validar (LED encendido de manera continuada \Rightarrow parpadeo del LED).
- 5) Pruebe el sentido de rotación de las lamas con la rueda.
- 6) Vuelva a enganchar la tapa de la pila.

6.2. Ajuste del paso de inclinación de las lamas (de las persianas venecianas) (Figuura J)

Esta operación únicamente puede llevarse a cabo en los modos de uso 3 y 4.

- 1) Desenganche la tapa de la pila.
- 2) Pulse el botón **[E]** hasta que parpadee el LED (> 5 s) (cuando deja de pulsarse el botón **[E]**, el LED sigue encendido de manera continuada).
- 3) Jugar con la rueda para ajustar el paso de las lamas de la persiana (feedback en las lamas).
 - **Movimiento de la rueda hacia arriba:** Aumento del paso.
 - **Movimiento de la rueda hacia abajo:** Disminución del paso.
- 4) Pulse el botón **[E]** hasta que el LED cambie de estado (> 2 s) para validar (LED encendido de manera continuada \Rightarrow parpadeo del LED).
- 5) Vuelva a enganchar la tapa de la pila.

6.3. Vuelta a la configuración original (Figuura K)

La vuelta a la configuración original deja el mando Situ 1 Variation io con un ajuste por defecto.

! Ajuste por defecto:

- modo de uso 3 activo;
- modo autónomo inhibido;
- sentido de giro de las lamas por defecto;

- ajuste del paso por defecto.

- 1) Desenganche la tapa de la pila.
- 2) Pulse simultáneamente los botones **[E]** y **[A]** (los LED de los modos de uso 1 y 3 parpadear).
- 3) Vuelva a enganchar la tapa de la pila.

6.4. Sustitución del último mando perdido o roto (Figuura L)

Corte la alimentación y vuelva a conectarla tal como se indica en la figura, y pulse brevemente el botón PROG del mando Situ 1 Variation io que desea añadir.

7. Sustitución de la pila (Figuura M)

Si aparece el indicador luminoso naranja («Poca pila»)

- 1) Desenganche la tapa de la pila.
- 2) Haga deslizar la pila por la derecha para retirarla.
- 3) Sustituya la pila por otra del mismo modelo (CR2430 3 V).
- 4) Inserte la nueva pila (el signo menos de la batería debe estar visible).

Preste atención al sentido de la pila.

- 5) Vuelva a enganchar la tapa de la pila.

! Recuerde separar las baterías o pilas de otro tipo de residuos y reciclarlas a través del centro de recogida de residuos de su localidad.

8. Datos técnicos

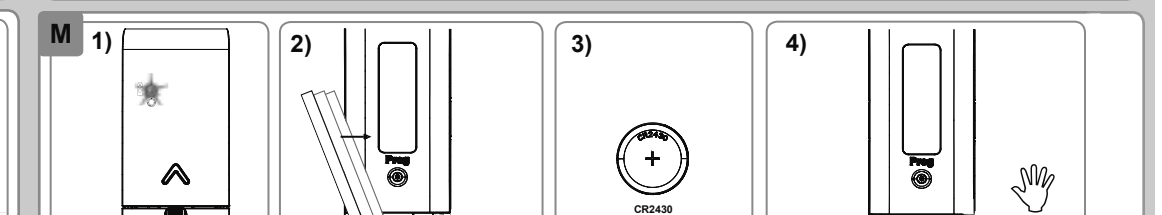
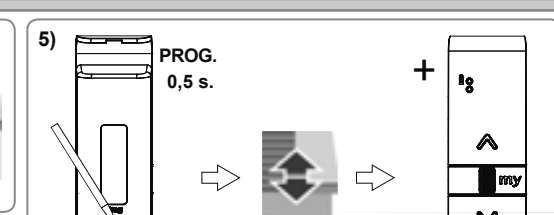
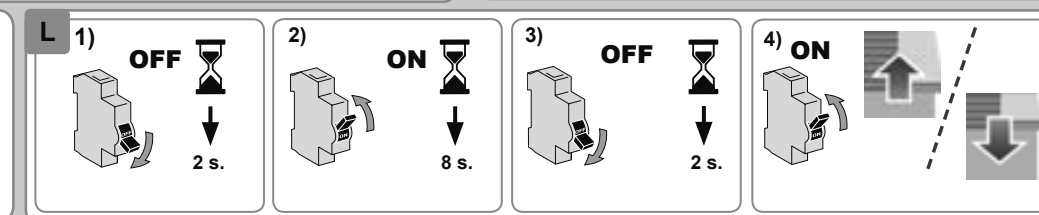
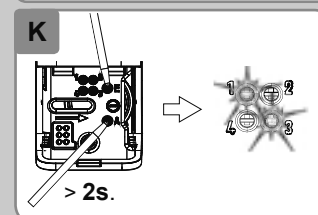
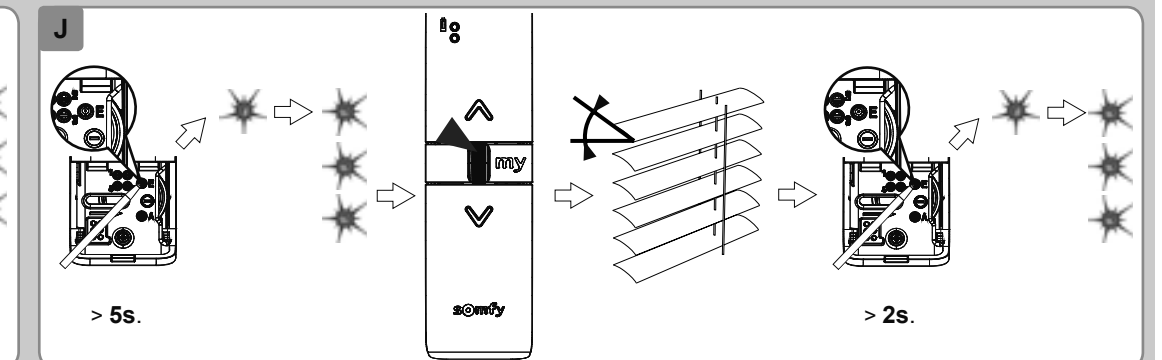
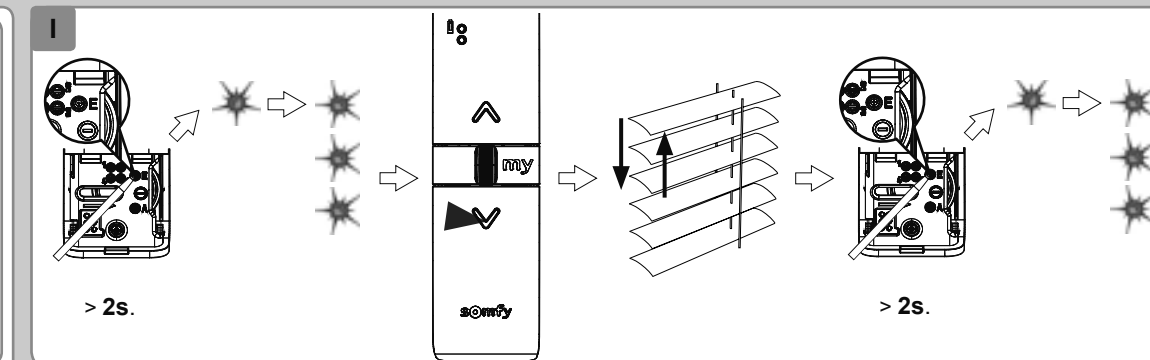
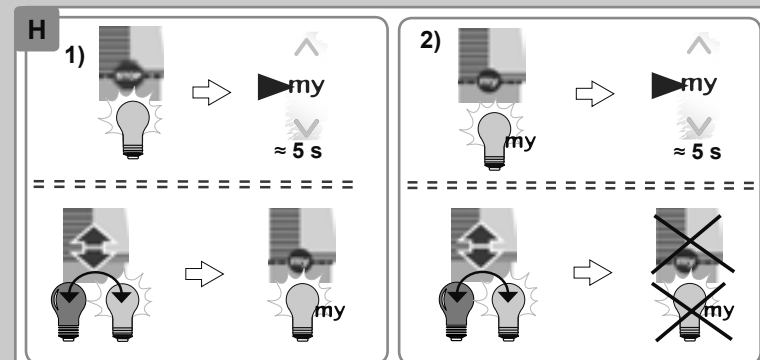
Bandas de frecuencia y potencia máxima utilizadas:

868,700 MHz - 869,200 MHz e.r.p. < 25 mW

Alcance del radiocontrol (en campo abierto sin obstáculos, en función del entorno): 150 m.

Temperatura de funcionamiento: de 0 °C a +50 °C

Alimentación: 1 pila de tipo CR2430, 3 V.



CE Somfy verklaart hierbij dat het product voldoet aan de eisen van Richtlijn 2014/53/EU. De volledige conformiteitsverklaring staat ter beschikking op de website www.somfy.com/ce.

CE Por la presente, Somfy declara que este producto cumple con los requisitos de la Directiva 2014/53/UE. Encontrará el texto completo de declaración de conformidad en la página web www.somfy.com/ce.