



Verkorte handleiding IRS 300

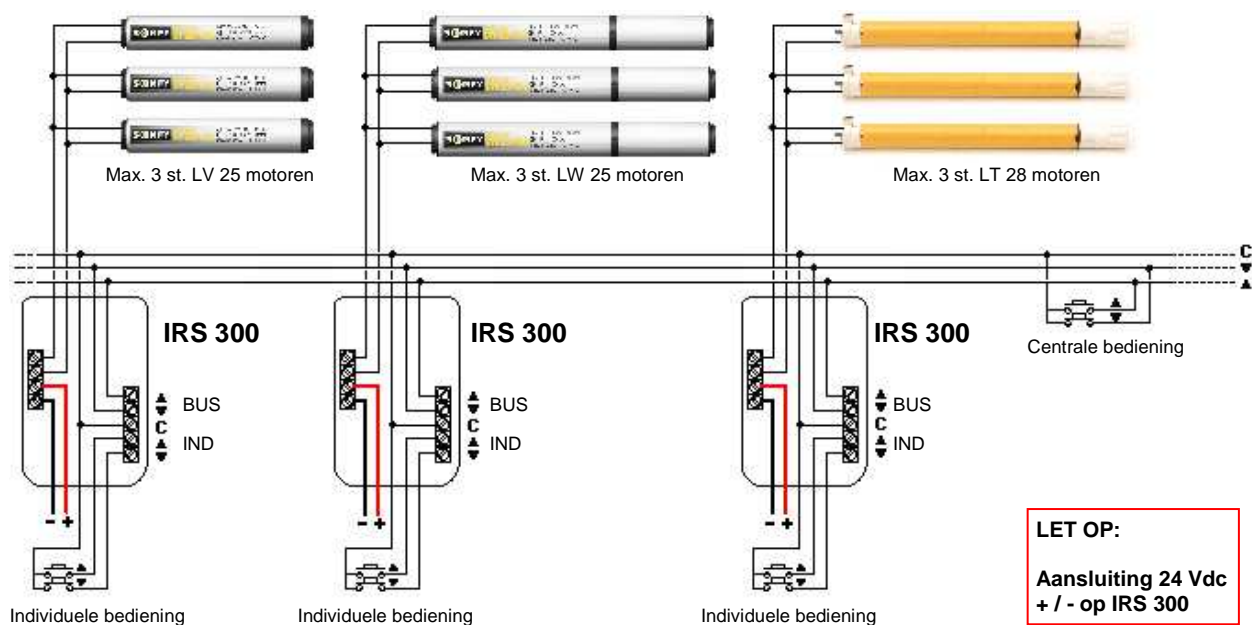


Programmeren alleen mogelijk met IRT 803 (8-kanaals handzender)

Omschrijving	Kanaalprogrammering	Eindproduct
PROG. Mode	"PROG." toets indrukken ca. 7 sec.	Gaaf op en neer
Menu	Toets "1" indrukken	Stopt
Kanaalkeuze	Kanaal kiezen tussen 1 t/m 8	Gaaf op en neer
Afsluiten	"PROG." toets indrukken	Stopt
Kantelfunctie uitschakelen		
PROG. Mode	"PROG." toets indrukken ca. 7 sec.	Gaaf op en neer
Menu	Toets "2" indrukken	Lamellen kantelen
Kantelfunctie	Toets "1" indrukken	Gaaf op en neer
Afsluiten	"PROG." toets indrukken	Stopt
Kantelsnelheid instellen		
PROG. Mode	"PROG." toets indrukken ca. 7 sec.	Gaaf op en neer
Menu	Toets "5" indrukken	Lamellen gaan kantelen
Kantelsnelheid	Langzamer; toets "▼" - Sneller; toets "▲" pulserend indrukken	Lamellen kantelen
Opslaan	Toets "5"➡"8" indrukken	Gaaf op en neer
Afsluiten	"PROG." toets indrukken	Stopt
Automatisch open kantelen in onderpositie of tussenpositie (Zowel bij individuele- als centrale bediening)		
PROG. Mode	"PROG." toets indrukken ca. 7 sec.	Gaaf op en neer
Menu	Toets "3" indrukken	Jaloezie gaat omhoog
Tijd opnemen	Toets "▼" indrukken	Jaloezie gaat omlaag
Tijd stoppen	Toets "-O-" indrukken (in onderpositie of bij gewenste tussenpositie)	Jaloezie stopt
Lamel stand	Toets "▲" ingedrukt houden (gewenste lamel stand bepalen)	Lamellen kantelen
Opslaan	Toets "5"➡"8" indrukken	Gaaf op en neer
Optie-1	Automatisch open kantelen in onderpositie of tussenpositie (Alleen bij individuele bediening)	
Menu	Toets "4" indrukken	Stopt
Uitschakelen	Toets "1" indrukken	Gaaf op en neer
Opslaan	Toets "1"➡"8" indrukken	Gaaf op en neer
Optie-2	Automatisch open kantelen in onderpositie of tussenpositie (Alleen bij centrale bediening)	
Menu	Toets "4" indrukken	Stopt
Uitschakelen	Toets "2" indrukken	Gaaf op en neer
Opslaan	Toets "1"➡"8" indrukken	Gaaf op en neer
	Afsluiten menu automatisch openkantelen	
Afsluiten	"PROG." toets indrukken	Stopt
Alle geprogrammeerde functies verwijderen		
PROG. Mode	"PROG." toets indrukken ca. 7 sec.	Gaaf op en neer
Menu	Toets "8" indrukken	Stopt
Wissen	Toets "1"➡"8" indrukken	Gaaf op en neer
Afsluiten	"PROG." toets indrukken	Stopt



Aansluitschema IRS 300

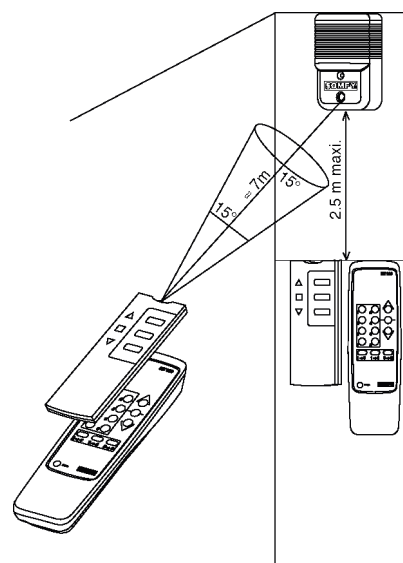


Maximale buslengte bij toepassing van IRS 300

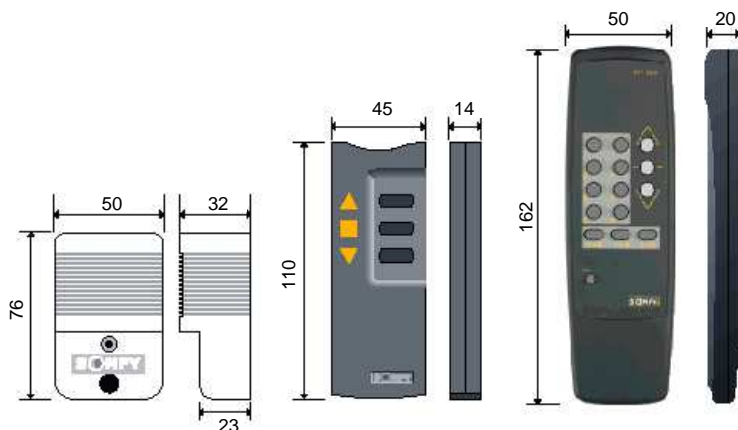
Tabel voor maximale lengte van de buslijn in meters

Aantal IRS 300	Max. lengte per kabeldikte	
	0,75 mm ²	1,5 mm ²
25	374 m	750 m
50	191 m	382 m
100	96 m	193 m

Reikwijdte



Afmetingen



Montage



SOMFY